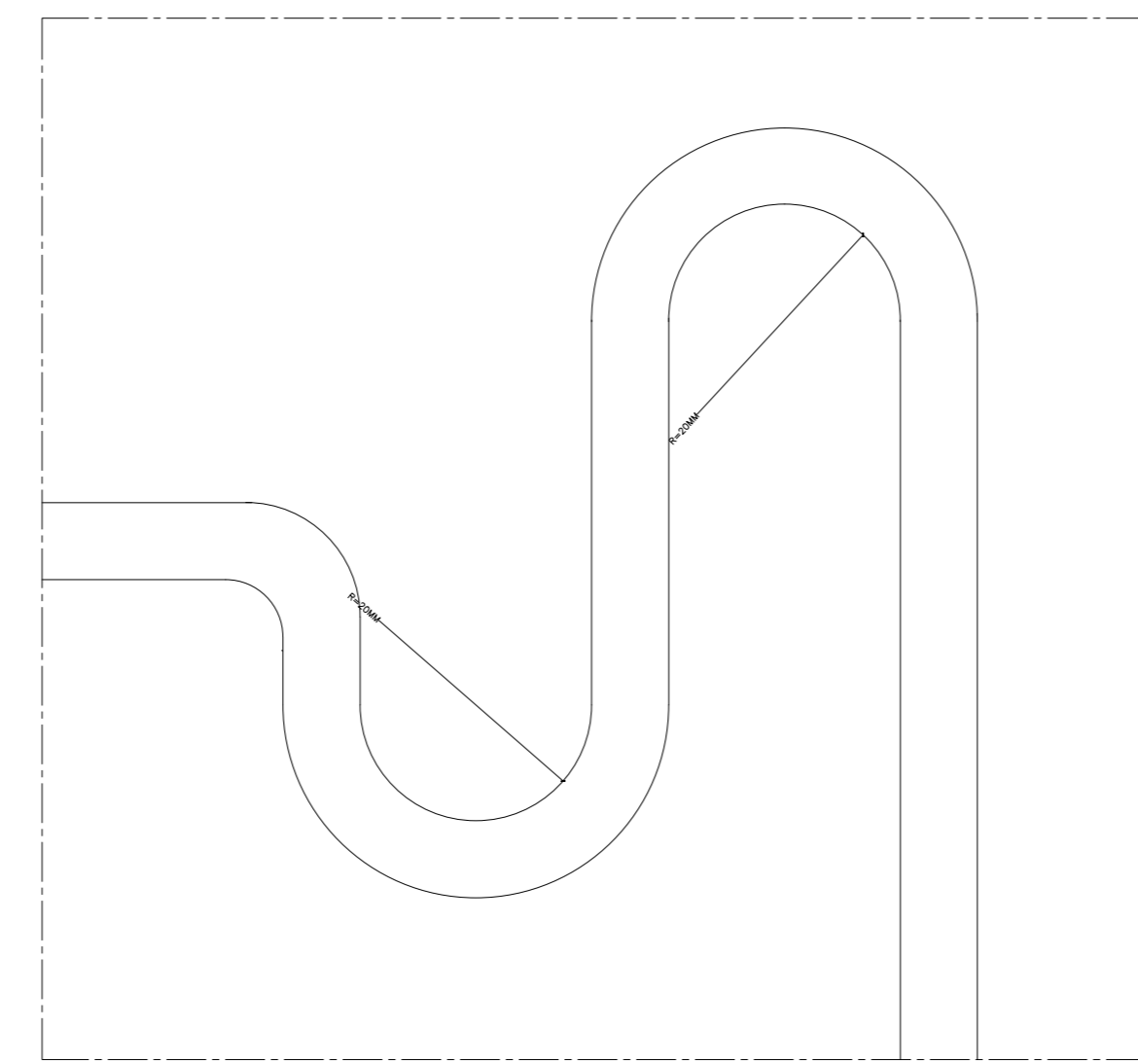
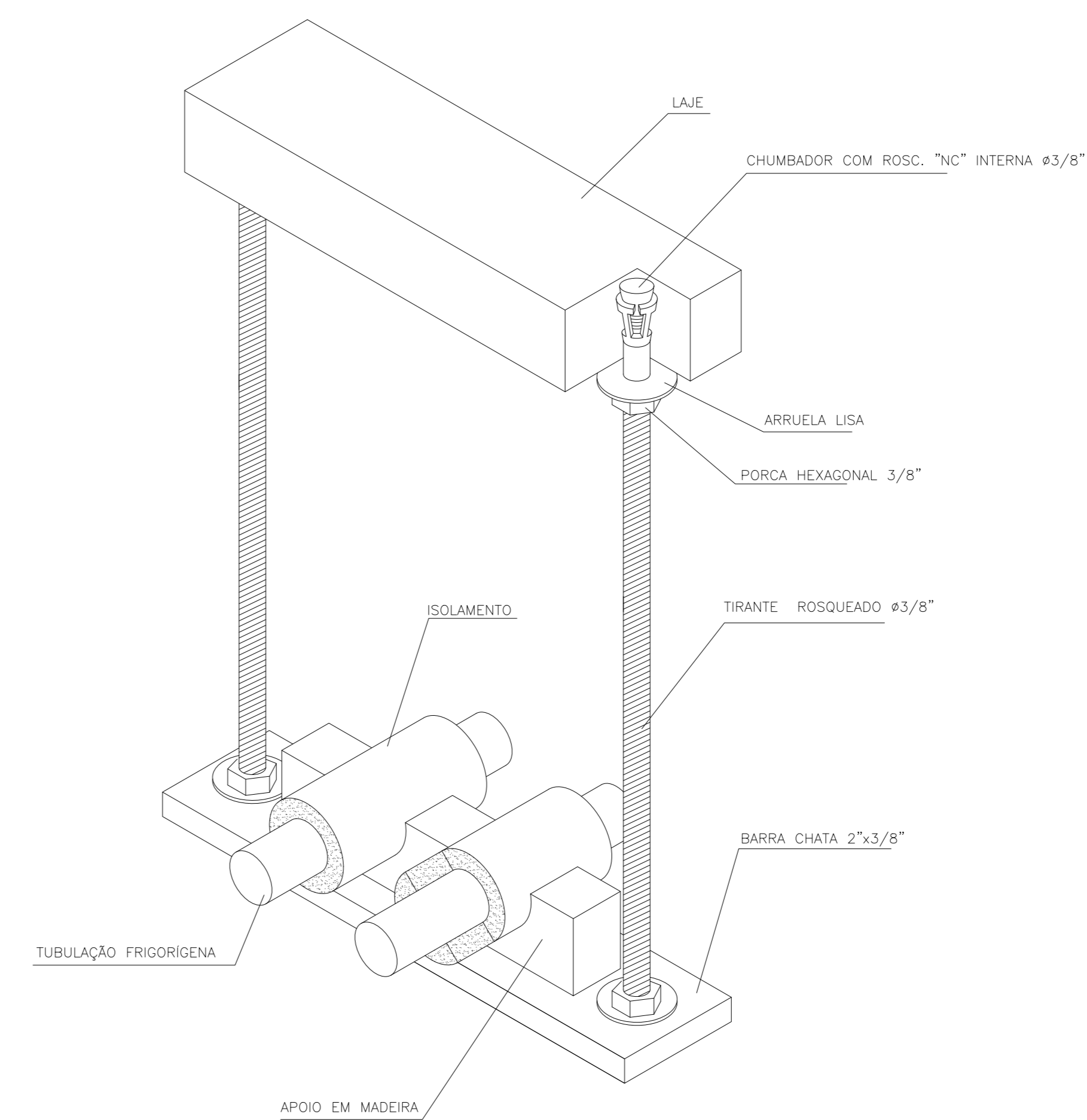
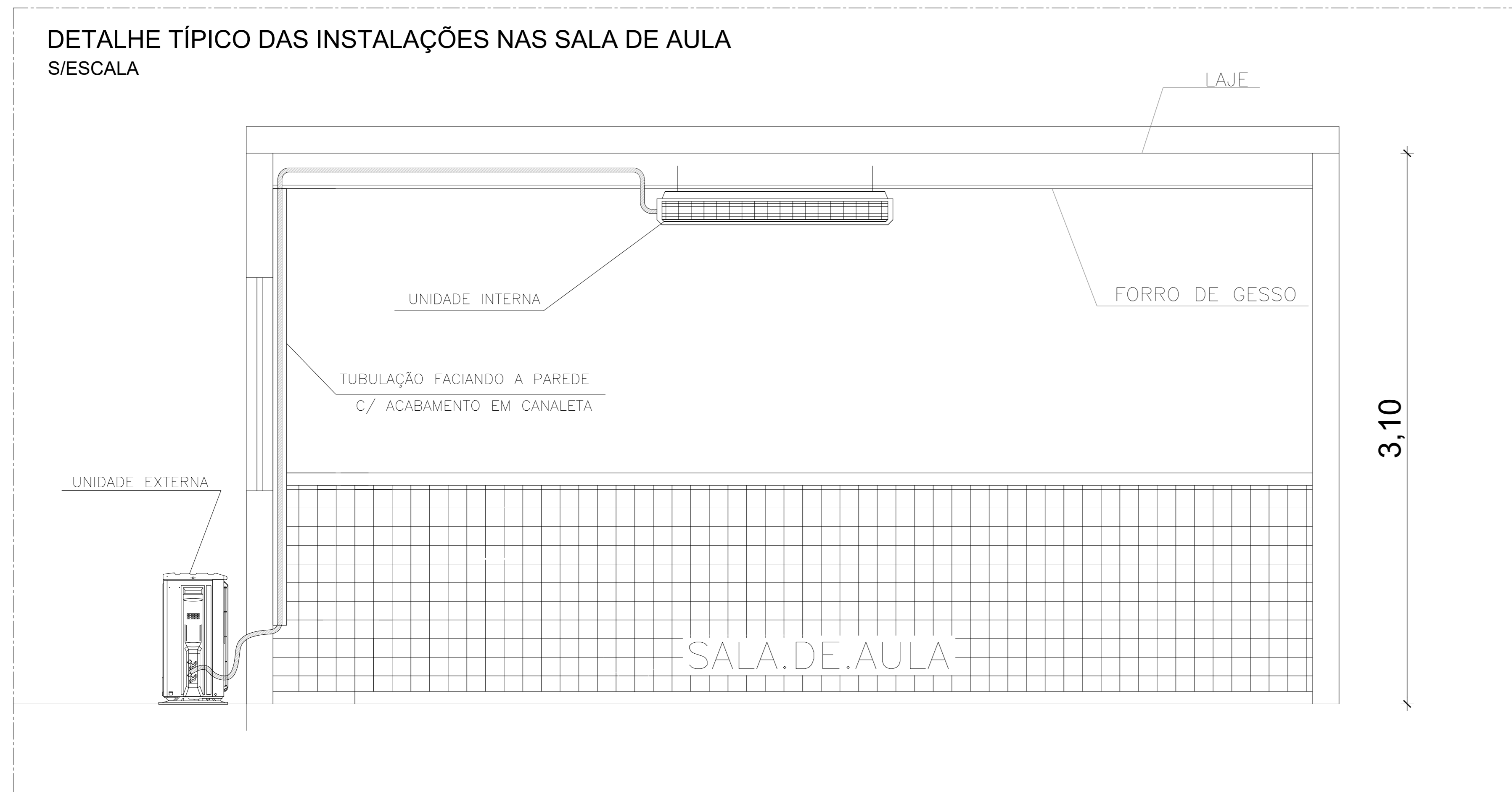


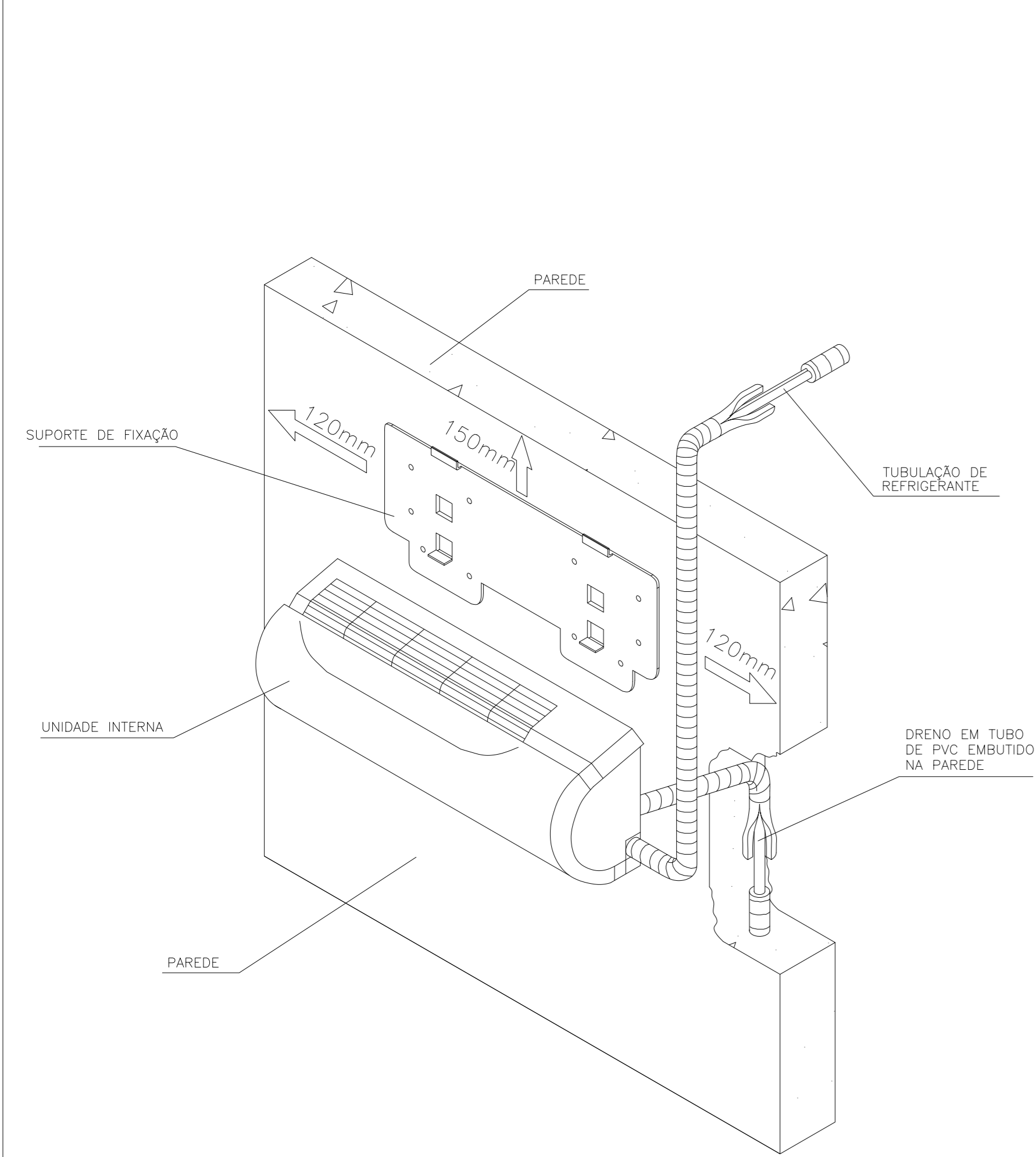
VISTA ESQUEMÁTICA - REDE FRIGORÍGENA - S/ESC.  
DETALHES DAS CURVATURAS DA TUBULAÇÃO



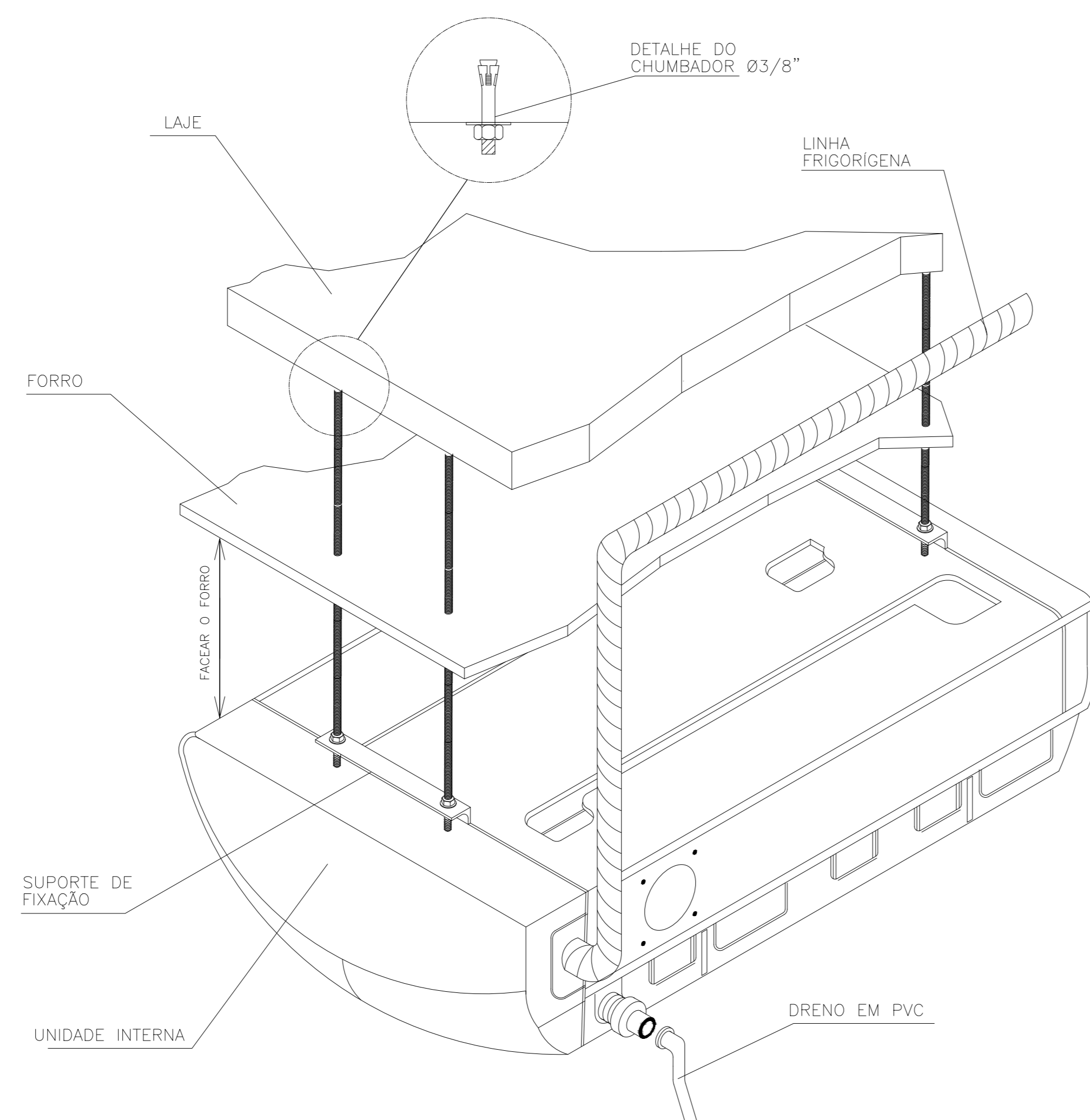
VISTA ESQUEMÁTICA - REDE FRIGORÍGENA - S/ESC.  
DETALHE DO SIFÃO



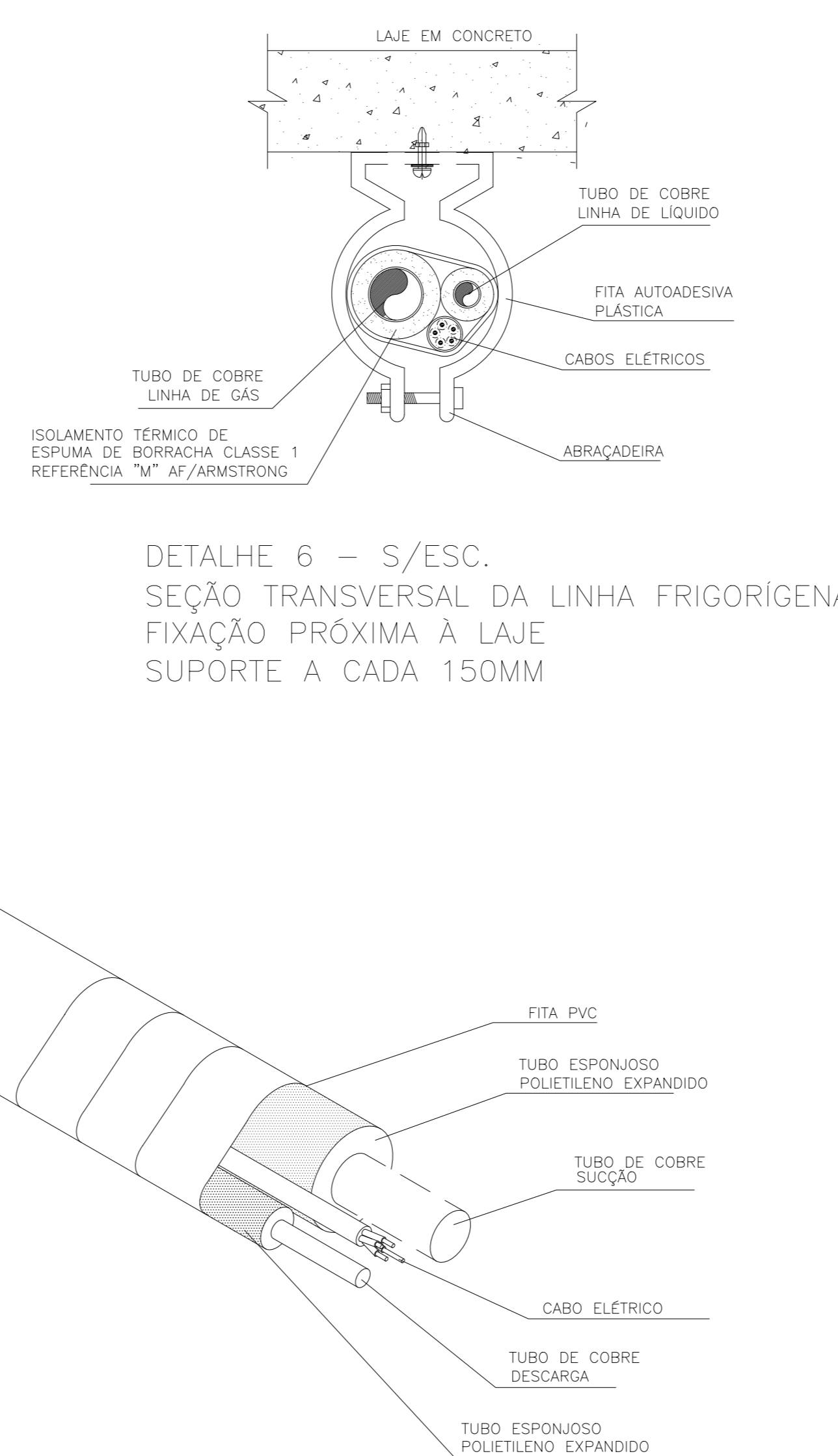
DETALHE 5 - S/ESC.  
VISTA TRIDIMENSIONAL DA LINHA FRIGORÍGENA  
FIXAÇÃO ENTRE A LAJE E O FORRO



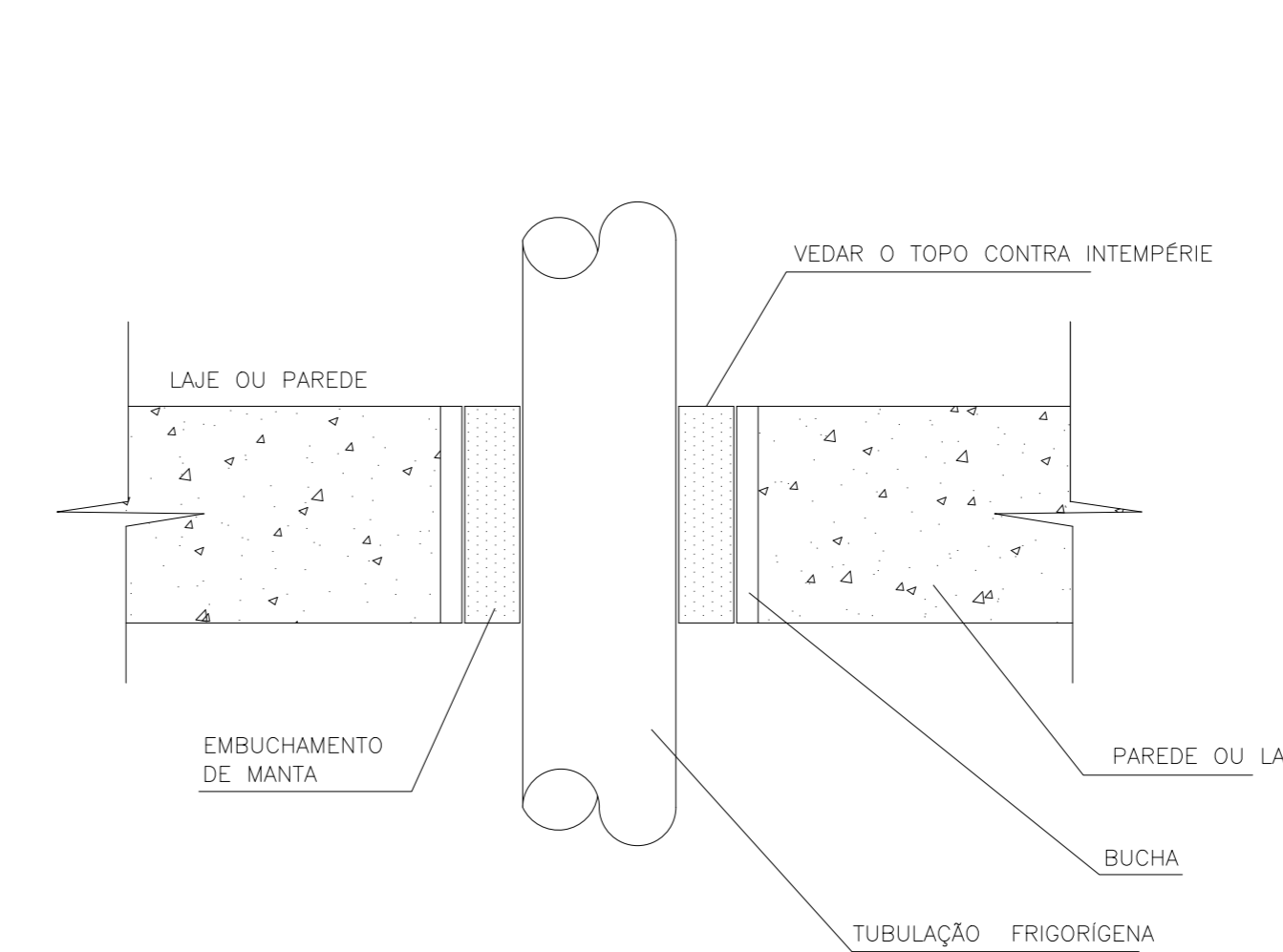
DETALHE 1 - VISTA TRIDIMENSIONAL - S/ESC.  
SPLIT HIGH WALL - UNIDADE INTERNA



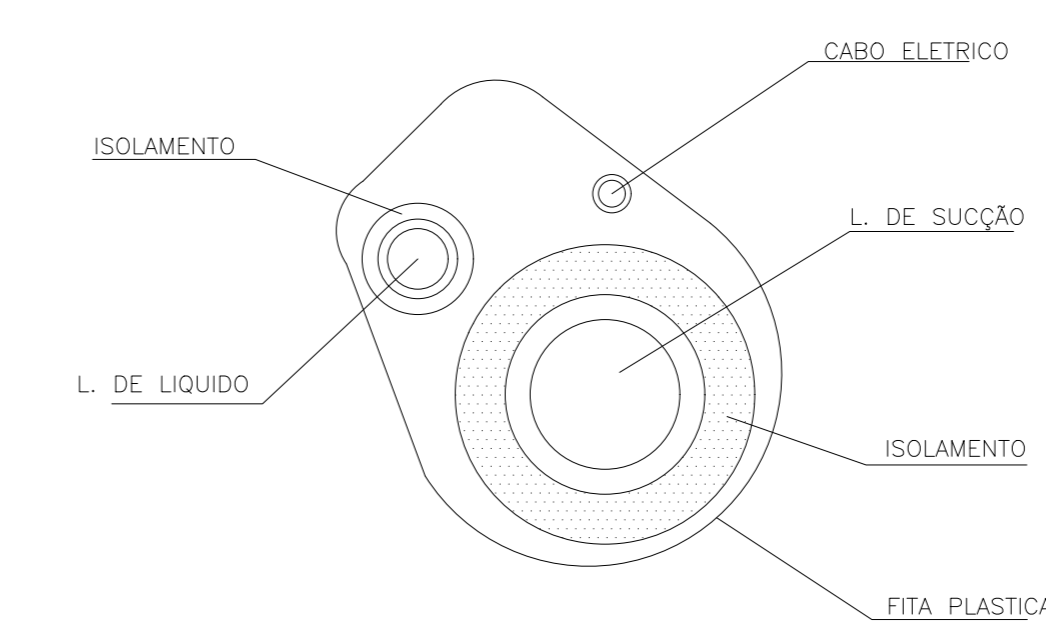
DETALHE 2 - VISTA TRIDIMENSIONAL - S/ESC.  
SPLIT PISO TETO - UNIDADE INTERNA



DETALHE 3 - VISTA TRIDIMENSIONAL - S/ESC.  
LINHA FRIGORÍGENA



DETALHE 5 - S/ESC.  
SEÇÃO LONGITUDINAL DA LINHA FRIGORÍGENA  
VEDAÇÃO DE FUR0S NAS PAREDES E LAJES



DETALHE 4 - S/ESC.  
SEÇÃO TRANSVERSAL DA  
LINHA FRIGORÍGENA

05			
04			
03			
02			
01			
Nº.	DESCRIÇÃO	RESP.	DATA

**REVISÃO**

<p><b>SEDU</b></p>	<p><b>GOVERNO DO ESTADO DO ESPÍRITO SANTO</b></p> <p>SECRETARIA DE ESTADO DA EDUCAÇÃO - SEDU</p> <p>GERÊNCIA DE REDE FÍSICA ESCOLAR</p>	<p>CONSÓRCIO CONTROLTEC   SETEC</p>
	<p><b>TÍTULO: REFORMA NA EEEF PATRIMÔNIO PRATA DOS BAIANOS</b></p>	
	<p>ENDEREÇO: RUA PRINCIPAL, S/N, PRATA DOS BAIANOS - ECOPORANGA/ES</p>	

PRANCHA: LOCAÇÃO DOS APARELHOS DE AR-CONDICIONADO	PROJETO: CLIMATIZAÇÃO
SUBSECRETARIO ESTADUAL: ANDRÉ MELÓTTI ROCHA	GERENTE DA GERFE: MARCELO AMORIM GONÇALVES
COORDENADOR GERAL: GUSTAVO ALMEIDA DE OLIVEIRA CHAVES	COORDENADOR DE PROJETOS: WILSON RODRIGUES GONÇALVES
AUTOR PROJETO: VÍTOR DAMASCENO SALES	RESPONSÁVEL TÉCNICO: VÍTOR DAMASCENO SALES
ARQUIVO: ECO03-P01-CL-E-R0-01.dwg	

REFERÊNCIA: DETALHES TÍPICOS DE INSTALAÇÃO	FOLHA: 02 / 02
FORMATO: AO	OBSERVAÇÕES:
DATA: ABRIL/2023	VISTO: REVISÃO:

## ASSINATURAS (5)

Documento original assinado eletronicamente, conforme MP 2200-2/2001, art. 10, § 2º, por:

**WILSON RODRIGUES GONÇALVES**  
COORDENADOR DE PROJETOS - CONTROLTEC  
GERFE - SEDU - GOVES  
assinado em 15/05/2023 10:33:34 -03:00

**GUSTAVO ALMEIDA DE OLIVEIRA CHAVES**  
ENGENHEIRO COORDENADOR GERAL - CONTROLTEC  
GERFE - SEDU - GOVES  
assinado em 15/05/2023 13:58:41 -03:00

**VITOR DAMASCENO SALES**  
ENGENHEIRO ELETRICISTA - CONTROLTEC  
GERFE - SEDU - GOVES  
assinado em 15/05/2023 10:29:09 -03:00

**ANDRE MELOTTI ROCHA**  
SUBSECRETARIO ESTADO QCE-01  
SESE - SEDU - GOVES  
assinado em 15/05/2023 13:13:21 -03:00

**MARCELO AMORIM GONCALVES**  
GERENTE QCE-03  
GERFE - SEDU - GOVES  
assinado em 15/05/2023 13:58:22 -03:00



### INFORMAÇÕES DO DOCUMENTO

Documento capturado em 15/05/2023 13:58:41 (HORÁRIO DE BRASÍLIA - UTC-3)  
por CRISTIANE SILVA MONTEIRO (ENGENHEIRO CIVIL - CONTROLTEC - GERFE - SEDU - GOVES)  
Valor Legal: ORIGINAL | Natureza: DOCUMENTO NATO-DIGITAL

A disponibilidade do documento pode ser conferida pelo link: <https://e-docs.es.gov.br/d/2023-1T069B>